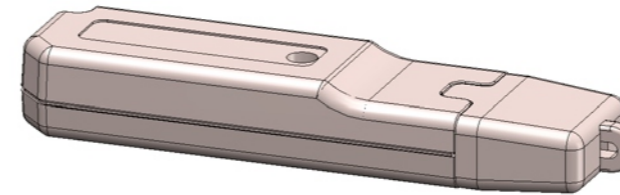
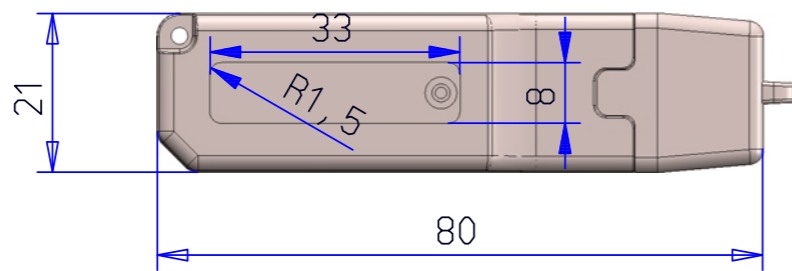
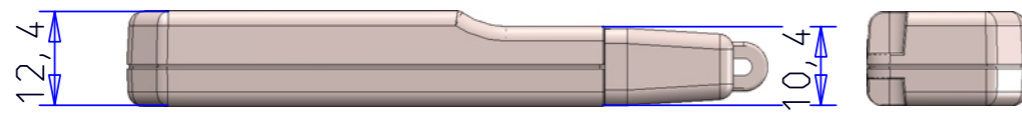
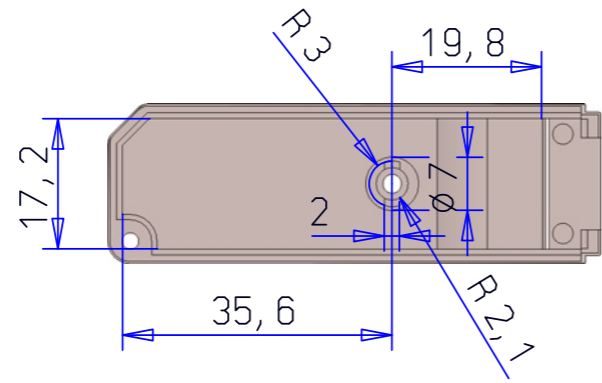
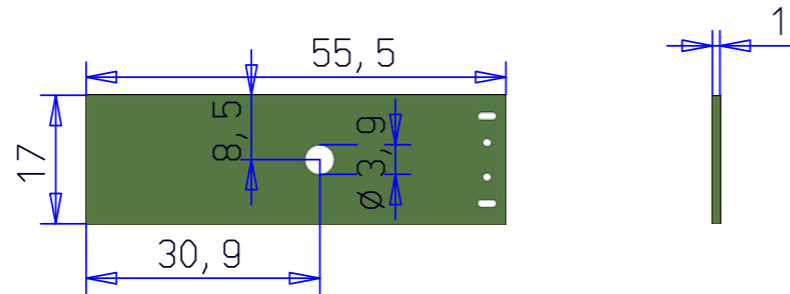
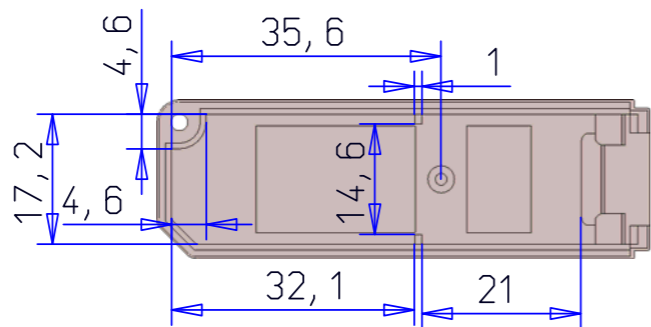


Gehäuse Oberteil



Gehäuse Unterteil



PCB Vorschlag

 www.WoehrGmbH.de		Maßstab: 1:1		Gewicht:	
		Schutzvermerk nach DIN16016 beachten /Freimasstoleranzen nach DIN 7168 mittel			
		Datum	Name		
	Bearb.	13.04.2010	A.Schiele		
	Gepr.				
	Norm				
	ca				
Serie GH02SG001					Blatt
verschraubbar ohne Kabelausgang					1
Material: ABS					Bl.
Zust.	Änderung	Datum	Name	Urspr.	Ers. d: